

VACUUM SYSTEMS
VAKUUM SYSTEME
SYSTÉMES À VIDÉ
SISTEMI PER VUOTO
SISTEMAS DE VACÍO

VACUUM PUMPS • COMPRESSORS

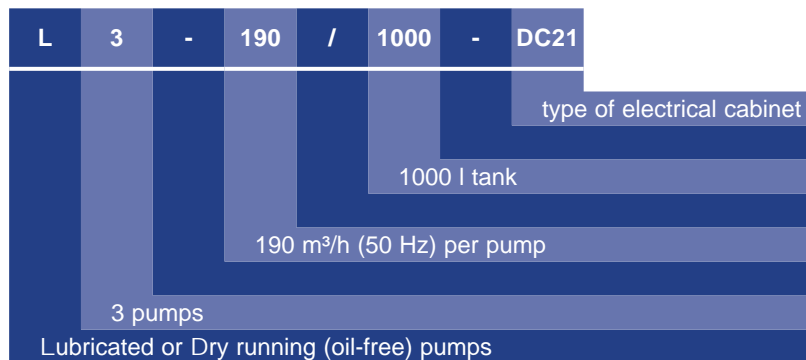


WWW.BECKER-INTERNATIONAL.COM





L3-190/1000-DC21



3 | 

3 | 

4 | 

4 | 

5 | 



Vacuum systems - Pumping stations with rotary vane vacuum pumps

Whenever a certain vacuum needs to be provided, vacuum systems from Gebr. Becker are employed. Systems for a continuous provisioning generally contain one or several vacuum pumps mounted on a vessel.

Both dry running (VT/VX 4.16 – VTLF/VXLF 2.250) and oil-lubricated (U 4.20, U 4.40 & U 4.300, U 5.70 – U 5.200) pumps are used as vacuum pumps. A vacuum of up to 99.5 % can thus be attained. Vessels are available in the sizes 90, 250, 500, 750, 1000 and 1500 litres in horizontal versions. They are hot-dip galvanised internally and externally. For the automatic regulation of the vacuum level, the systems are equipped with a electrical cabinet. It includes a transformer for power supply of the pressure switch, time relay, On/Off switch, main switch, operation and fault indicator as well as operating hours counter. A suction filter, shut-off valves and a condensate drain are also included in the ready-for-connection delivery.

Furthermore, all systems are designed so that they can easily be equipped with additional accessories such as separators, ball valves, etc.

In addition to even bigger oil-lubricated vacuum pumps, 2000 litre vessels can also be used for centralised systems. The pumps and vessels are then installed separately.

If vacuum provisioning has already been arranged for or is not required, the pumps may also be consolidated in a space-saving rack system. For instance, a medicine rack can be equipped with 3 dry running vacuum pumps from the VTLF series, secretion separators and electrical cabinet.

The highly flexible Becker vacuum system can thus always be optimally integrated in the customer application!

		page
vacuum systems with dry running vacuum pumps		
1 pump on vessel	D1	6
2 pumps on vessel	D2	7
3 pumps on vessel	D3	8
vacuum systems with oil-lubricated vacuum pumps		
1 pump on vessel	L1	9
2 pumps on vessel	L2	10
3 pumps on vessel	L3	11
electrical cabinets		12
suction filters		13
Becker worldwide		14



Vakuu Systeme - Pumpstände mit Drehschieber-Vakuumpumpen

Immer wenn ein bestimmtes Vakuum bevorratet werden muss, kommen Vakuum Systeme von Becker zum Einsatz. Systeme für eine kontinuierliche Bevorratung beinhalten generell eine oder mehrere Vakuumpumpen montiert auf einem Kessel.

Als Vakuumpumpen kommen sowohl trockenlaufende (VT/VX 4.16 – VTLF/VXLF 2.250) als auch ölgeschmierte (U 4.20, U 4.40 & U 4.300, U 5.70 – U 5.200) Aggregate zum Einsatz. Dadurch lässt sich ein Vakuum von bis zu 99,5 % erreichen. Kessel sind in den Größen 90, 250, 500, 750, 1000 und 1500 Liter in waagerechter Ausführung lieferbar. Sie sind innen und außen feuerverzinkt. Zur automatischen Regelung der Vakuumniveaus werden die Systeme mit einem Schrank ausgestattet. Er enthält einen Transformator zur Spannungsversorgung des Druckschalters, Zeitrelais, Ein-Ausschalter, Hauptschalter, Betriebs- und Störanzeige, sowie Betriebsstundenzähler. Zur anschlussfertigen Lieferung gehören auch ein Ansaugfilter, Absperrhähne und ein Kondensatablass.

Darüber hinaus sind alle Systeme so konzipiert, dass sie sich problemlos mit weiterem Zubehör wie Abscheidern, Kugelhähnen, ... ausrüsten lassen.

Bei Zentralanlagen können neben noch größeren ölgeschmierten Vakuumpumpen auch 2000 Liter Kessel zum Einsatz kommen. Dann werden Pumpen und Kessel separat aufgestellt.

Ist bereits für eine Vakuumbevorratung gesorgt oder wird nicht benötigt, so lassen sich die Pumpen auch platzsparend in einem Racksystem zusammenfassen. Beispielsweise wird ein Medizinrack mit 3 trockenlaufenden Vakuumpumpen der VTLF Baureihe, Sekretabscheidern und Elektroschrank ausgestattet.

So fügt sich das äußerst flexible Becker Vakuum System immer optimal in die Kunden-Anwendung ein!

		Seite
Vakuu Systeme mit trockenlaufenden Vakuumpumpen		
1 Pumpe auf Kessel	D1	6
2 Pumpen auf Kessel	D2	7
3 Pumpen auf Kessel	D3	8
Vakuu Systeme mit ölgeschmierten Vakuumpumpen		
1 Pumpe auf Kessel	L1	9
2 Pumpen auf Kessel	L2	10
3 Pumpen auf Kessel	L3	11
Elektroschränke		12
Ansaugfilter		13
Becker weltweit		14



Systèmes à vide - Groupes de pompage avec pompes à vide à palettes

Les systèmes à vide de la société Gebr. Becker sont utilisés dès qu'il s'agit de stocker un certain vide. En règle générale, les systèmes destinés à un stockage permanent disposent d'une ou de plusieurs pompes à vide montées sur une cuve.

Les pompes à vide utilisées sont soit sèches (VT/VX 4.16 – VTLF/VXLF 2.250), soit lubrifiées (U 4.20, U 4.40 & U 4.300, U 5.70 – U 5.200). Elles permettent de créer un vide pour atteindre 99,5 %. Des cuves horizontales de différentes tailles sont disponibles (90, 250, 500, 750, 1000 et 1500 litres). Elles sont galvanisées à chaud à l'intérieur et à l'extérieur. Afin de réguler le niveau de vide automatiquement, les systèmes sont équipés d'une armoire de commande. Cette armoire contient un transformateur chargé de l'alimentation en tension du pressostat, un relais temporisé, un interrupteur marche/arrêt, un interrupteur principal, un affichage de service et de défaillance ainsi qu'un compteur d'heures de service. Un filtre d'aspiration, des robinets d'arrêt et une sortie de condensat viennent s'ajouter pour obtenir une installation immédiatement fonctionnelle.

En outre, tous les systèmes ont été conçus de telle manière à pouvoir ajouter sans aucun problème des accessoires supplémentaires tels que séparateurs, robinets à boisseau sphérique, etc.

Pour les installations centrales, il est possible d'utiliser, outre la plus grande taille de pompes à vide lubrifiées, des cuves de 2000 litres. Les pompes et cuves sont alors installées séparément.

Si le stockage de vide est déjà assuré ou qu'il n'est pas requis, les pompes peuvent être regroupées au sein d'un système compact de rack. Ainsi, un rack médical est équipé de 3 pompes à vide sèches de type VTLF, de séparateurs de sécrétions et d'une armoire électrique.

Ainsi, grâce à sa flexibilité exceptionnelle, le système à vide Becker s'intègre toujours de manière optimale à l'application du client !

	page
systèmes à vidé avec pompes à vide, fonctionnant à sec	
1 pompe sur une cuve D1...	6
2 pompes sur une cuve D2...	7
3 pompes sur une cuve D3...	8
systèmes à vidé avec pompes à vide, lubrifiées	
1 pompe sur une cuve L1...	9
2 pompes sur une cuve L2...	10
3 pompes sur une cuve L3...	11
armoires électrique	12
filtre d'aspiration	13
Becker dans le monde enti	14



Sistemi per vuoto - Gruppi di pompaggio con pompe per vuoto a palette

I sistemi per vuoto della società Gebr. Becker vengono impiegati ogni volta che occorre accumulare un determinato vuoto. I sistemi per un accumulo continuo di vuoto presentano, in genere, una o più pompe per vuoto montate su un serbatoio.

Come pompe per vuoto si possono utilizzare sia gruppi funzionanti a secco (VT/VX 4.16 – VTLF/VXLF 2.250) che gruppi lubrificati a olio (U 4.20, U 4.40 & U 4.300, U 5.70 – U 5.200). In questo modo è possibile raggiungere un grado di vuoto massimo del 99,5 %. Sono disponibili nella versione orizzontale serbatoi con capacità di 90, 250, 500, 750, 1000 e 1500 litri, le cui parti interne ed esterne sono state sottoposte a un trattamento di zincatura a caldo. Per la regolazione automatica del livello di vuoto, questi sistemi vengono dotati di un armadio di comando contenente un trasformatore per l'alimentazione elettrica del pressostato, un relè temporizzatore, un interruttore di accensione e spegnimento, un interruttore principale, un indicatore di funzionamento e guasto, nonché un contatore di esercizio. I sistemi sono forniti già pronti per l'allacciamento e quindi il materiale in dotazione include anche un filtro di aspirazione, dei rubinetti di intercettazione e uno scarico della condensa.

Inoltre, tutti i sistemi sono concepiti in modo tale da poter essere dotati senza problemi di ulteriori accessori come separatori, rubinetti a sfera, ecc.

Nel caso degli impianti centralizzati, oltre a pompe per vuoto ancora più grandi a lubrificazione d'olio si possono impiegare anche serbatoi da 2000 litri. In tal caso, le pompe e i serbatoi vengono installati separatamente.

Se un sistema di accumulo del vuoto è già stato predisposto o non è necessario, è possibile raggruppare le pompe in un sistema a rack, risparmiando così spazio utile. Per esempio, si può allestire un rack per applicazioni mediche con 3 pompe per vuoto a secco della serie VTLF, dei separatori di secrezioni e un armadio elettrico.

Grazie alla sua estrema flessibilità, il sistema per vuoto Becker è sempre integrabile in maniera ottimale nell'applicazione del cliente!

	pagina
sistemi per vuoto con pompe per vuoto, funzionanti a secco	
1 pompa su un serbatoio D1...	6
2 pompe su un serbatoio D2...	7
3 pompe su un serbatoio D3...	8
sistemi per vuoto con pompe per vuoto a palette, lubrificate ad olio	
1 pompa su un serbatoio L1...	9
2 pompe su un serbatoio L2...	10
3 pompe su un serbatoio L3...	11
armadi elettrico	12
filtro di aspirazione	13
Becker universalmente	14



Sistemas de vacío - Estaciones de bombeo con bombas de vacío de paletas

Siempre que se tenga que disponer de un determinado vacío, se utilizan sistemas de vacío de la empresa Gebr. Becker. Los sistemas para un aprovisionamiento continuo generalmente están compuestos por una o varias bombas de vacío montadas sobre una caldera.

Como bombas de vacío se utilizan tanto bombas de funcionamiento en seco (VT/VX 4.16 – VTLF/VXLF 2.250) como bombas lubricadas (U 4.20, U 4.40 & U 4.300, U 5.70 – U 5.200). De este modo es posible alcanzar un vacío de hasta 99,5 %. Las calderas están disponibles en los tamaños 90, 250, 500, 750, 1000 y 1500 litros en versión horizontal. Las calderas están galvanizadas al fuego por dentro y por fuera. Los sistemas están equipados con un armario de control para facilitar la regulación automática de los niveles de vacío. Este contiene un transformador para la alimentación eléctrica del presostato, relé temporizado, interruptor de encendido/apagado, interruptor principal, indicador de funcionamiento y averías, así como del contador de horas de servicio. En el suministro listo para conectar también están incluidos un filtro de aspiración, grifos de cierre y un grifo de purga de condensado.

Además, todos los sistemas están concebidos de tal manera que se pueden equipar sin ningún problema con otros accesorios como separadores, grifos esféricos, etc.

En estaciones de bombeo centrales no solamente se pueden utilizar bombas de vacío lubricadas más grandes, sino también unas calderas de 2000 litros. En tal caso las bombas y la caldera se colocan por separado.

Si ya se ha realizado el aprovisionamiento de vacío o no se necesita, entonces las bombas se pueden integrar en un sistema de racks para ahorrar espacio. Un rack de uso médico, por ejemplo, es equipado con 3 bombas de vacío de funcionamiento en seco de la serie VTLF, separadores de secreciones y un armario de distribución.

¡De este modo el sistema de vacío Becker extremadamente flexible se deja implementar óptimamente en la aplicación del cliente!



		página
sistemas de vacío con bombas de vacío, sin aceite		
1 bomba sobre una caldera	D1...	6
2 bombas sobre una caldera	D2...	7
3 bombas sobre una caldera	D3...	8
sistemas de vacío con bombas de vacío, con aceite		
1 bomba sobre una caldera	L1...	9
2 bombas sobre una caldera	L2...	10
3 bombas sobre una caldera	L3...	11
armarios de distribución		12
filtro de aspiración		13
Becker en todo el mundo		14

Vacuum System D1

with 1 rotary vane vacuum pump

- oil-free and air-cooled
- incl. vacuum tank, electrical cabinet, condensate drain and suction filter, lacquer-finished in RAL 7035

mit 1 Drehschieber-Vakuumpumpe

- trockenlaufend und luftgekühlt
- inkl. Vakuumkessel, Elektroschrank, Kondensatablass und Ansaugfilter, lackiert in RAL 7035

avec 1 pompe à vide à palettes

- fonctionnant à sec et refroidies par air
- avec cuve, armoire électrique, sortie de condensat et filtre d'aspiration, peinture in RAL 7035

con 1 pompa per vuoto a palette

- funzionanti a secco e raffreddate ad aria
- incl. serbatoio, armadio elettrico, scarico della condensa e filtro di aspirazione, verniciatura in RAL 7035

con 1 bomba de vacío de paletas

- sin aceite y refrigerado por aire
- incl. caldera, armario de distribución, grifo de purga de condensado y filtro de aspiración, pintado in RAL 7035



vacuum system Vakuum System système à vide sistema per vuoto sistema de vacío	pump Pumpe pompe pompa bomba	tank Kessel cuve serbatoio caldera	electrical cabinet Elektroschrank armoire électrique armadio elettrico armario de distribución	suction filter Ansaugfilter filtre d'aspiration filtro di aspirazione filtro de aspiración	order no. Bestell-Nr. référence codice d'ord no. de pedido
D1-016/0090-33D	1x VT 4.16	90l	33D	F 35	L200500
D1-016X/0090-33D	1x VX 4.16				L200501
D1-025/0090-33D	1x VT 4.25				L200502
D1-025X/0090-33D	1x VX 4.25				L200503
D1-040/0090-33D	1x VT 4.40				L200504
D1-040X/0090-33D	1x VX 4.40				L200505
D1-060/0250-33D	1x KVT 3.60	250l		L200506	
D1-060X/0250-33D	1x KVX 3.60			L200507	
D1-080/0250-33D	1x KVT 3.80			L200508	
D1-080X/0250-33D	1x KVX 3.80			L200509	
D1-100/0250-33D	1x KVT 3.100			L200510	
D1-100X/0250-33D	1x KVX 3.100			L200511	
D1-140/0250-33D	1x KVT 3.140	500l		L200512	
D1-140X/0250-33D	1x KVX 3.140			L200513	
D1-250/0500-33D	1x VTLF 2.250			L200516	
D1-250X/0500-33D	1x VXLF 2.250			L200517	

dimensional drawings on request

Maßzeichnungen auf Anfrage

dessins cotés sur demande

disegni quotati su richiesta

dibujos acotados por encargo

	performance data per pump • Leistungsdaten pro Pumpe • caractéristiques par pompe • dati delle prestazioni per ogni pompa • datos de potencia por bomba								
	m³/h		mbar abs.		kW		V		
	50 Hz	60 Hz	50 Hz	60 Hz	50 Hz	60 Hz	50 Hz	60 Hz	
VT 4.16	16	19	150	150	0.55	0.7	175-260/300-450	202-300/350-520	
VX 4.16	16	19	100	100	0.55	0.7	175-260/300-450	202-300/350-520	
VT 4.25	25	30	150	150	0.75	0.9	175-254/300-440	190-300/330-520	
VX 4.25	25	30	100	100	0.75	0.9	175-254/300-440	190-300/330-520	
VT 4.40	40	48	150	150	1.25	1.5	190-254/330-440	190-290/330-500	
VX 4.40	40	48	100	100	1.25	1.5	190-254/330-440	190-290/330-500	
KVT 3.60 & KVX 3.60	55	66	100	100	2.4	3.0	Δ 230 / Y 400	Δ 265 / Y 460	Δ 230 / Y 400
KVT 3.80 & KVX 3.80	67	78.5	100	100	2.4	3.0	Δ 230 / Y 400	Δ 265 / Y 460	Δ 230 / Y 400
KVT 3.100 & KVX 3.100	98	112	100	100	3.0	3.6	Δ 230 / Y 400	Δ 265 / Y 460	Δ 230 / Y 400
KVT 3.140 & KVX 3.140	129	154	100	200	4.0	4.8	Δ 230 / Y 400	Δ 265 / Y 460	Δ 230 / Y 400
VTLF 2.250 & VXLF 2.250	244	276	200	200	5.5	6.6	Δ 400 / Y -	Δ 460 / Y -	Δ 400 / Y -

also refer to pump data sheet

siehe auch Pumpendatenblatt

voir aussi la fiche technique de la pompe

vedere anche la scheda tecnica della pompa

véase también la ficha de datos de la bomba

Vacuum System D2

with 2 rotary vane vacuum pumps

- oil-free and air-cooled
- incl. vacuum tank, electrical cabinet, condensate drain and suction filter, lacquer-finished in RAL 7035

mit 2 Drehschieber-Vakuumpumpen

- trockenlaufend und luftgekühlt
- inkl. Vakuummessel, Elektroschrank, Kondensatablass und Ansaugfilter, lackiert in RAL 7035

avec 2 pompes à vide à palettes

- fonctionnant à sec et refroidies par air
- avec cuve, armoire électrique, sortie de condensat et filtre d'aspiration, peinture in RAL 7035

con 2 pompe per vuoto a palette

- funzionanti a secco e raffreddate ad aria
- incl. serbatoio, armadio elettrico, scarico della condensa e filtro di aspirazione, verniciatura in RAL 7035

con 2 bombas de vacío de paletas

- sin aceite y refrigerado por aire
- incl. caldera, armario de distribución, grifo de purga de condensado y filtro de aspiración, pintado in RAL 7035



vacuum system Vakuum System système à vide sistema per vuoto sistema de vacío	pump Pumpe pompe pompa bomba	tank Kessel cuve serbatoio caldera	electrical cabinet Elektroschrank armoire électrique armadio elettrico armario de distribución	suction filter Ansaugfilter filtre d'aspiration filtro di aspirazione filtro de aspiración	order no. Bestell-Nr. référence codice d'ord no. de pedido
D2-016/0090-33D	2x VT 4.16	90l	33D	F 35	L200518
D2-016X/0090-33D	2x VX 4.16				L200519
D2-025/0090-33D	2x VT 4.25				L200520
D2-025X/0090-33D	2x VX 4.25				L200521
D2-040/0250-33D	2x VT 4.40	250l		L200522	
D2-040X/0250-33D	2x VX 4.40			L200523	
D2-060/0250-33D	2x KVT 3.60			L200524	
D2-060X/0250-33D	2x KVX 3.60			L200525	
D2-080/0500-33D	2x KVT 3.80	500l		L200526	
D2-080X/0500-33D	2x KVX 3.80			L200527	
D2-100/0500-33D	2x KVT 3.100			L200528	
D2-100X/0500-33D	2x KVX 3.100			L200529	
D2-140/0500-33D	2x KVT 3.140	750l		L200530	
D2-140X/0500-33D	2x KVX 3.140			L200531	
D2-250/0750-33D	2x VTLF 2.250			L200534	
D2-250X/0750-33D	2x VXLf 2.250			L200535	
D2-250/1000-33D	2x VTLF 2.250	1000l	FV 250	L200538	
D2-250X/1000-33D	2x VXLf 2.250			L200539	

dimensional drawings on request

Maßzeichnungen auf Anfrage

dessins cotés sur demande

disegni quotati su richiesta

dibujos acotados por encargo

	performance data per pump • Leistungsdaten pro Pumpe • caractéristiques par pompe • dati delle prestazioni per ogni pompa • datos de potencia por bomba									
	m³/h		mbar abs.		kW		V			
	50 Hz	60 Hz	50 Hz	60 Hz	50 Hz	60 Hz	50 Hz	60 Hz		
VT 4.16	16	19	150	150	0.55	0.7	175-260/300-450	202-300/350-520		
VX 4.16	16	19	100	100	0.55	0.7	175-260/300-450	202-300/350-520		
VT 4.25	25	30	150	150	0.75	0.9	175-254/300-440	190-300/330-520		
VX 4.25	25	30	100	100	0.75	0.9	175-254/300-440	190-300/330-520		
VT 4.40	40	48	150	150	1.25	1.5	190-254/330-440	190-290/330-500		
VX 4.40	40	48	100	100	1.25	1.5	190-254/330-440	190-290/330-500		
KVT 3.60 / KVX 3.60	55	66	100	100	2.4	3.0	Δ 230 / Y 400	Δ 265 / Y 460	Δ 230 / Y 400	
KVT 3.80 / KVX 3.80	67	78.5	100	100	2.4	3.0	Δ 230 / Y 400	Δ 265 / Y 460	Δ 230 / Y 400	
KVT 3.100 / KVX 3.100	98	112	100	100	3.0	3.6	Δ 230 / Y 400	Δ 265 / Y 460	Δ 230 / Y 400	
KVT 3.140 / KVX 3.140	129	154	100	200	4.0	4.8	Δ 230 / Y 400	Δ 265 / Y 460	Δ 230 / Y 400	
VTLF 2.250 / VXLf 2.250	244	276	200	200	5.5	6.6	Δ 400 / Y -	Δ 460 / Y -	Δ 400 / Y -	

also refer to pump data sheet

siehe auch Pumpendatenblatt

voir aussi la fiche technique de la pompe

vedere anche la scheda tecnica della pompa

véase también la ficha de datos de la bomba

Vacuum System D3

with 3 rotary vane vacuum pumps

- oil-free and air-cooled
- incl. vacuum tank, electrical cabinet, condensate drain and suction filter, lacquer-finished in RAL 7035

mit 3 Drehschieber-Vakuumpumpen

- trockenlaufend und luftgekühlt
- inkl. Vakuumkessel, Elektroschrank, Kondensatablass und Ansaugfilter, lackiert in RAL 7035

avec 3 pompes à vide à palettes

- fonctionnant à sec et refroidies par air
- avec cuve, armoire électrique, sortie de condensat et filtre d'aspiration, peinture in RAL 7035

con 3 pompe per vuoto a palette

- funzionanti a secco e raffreddate ad aria
- incl. serbatoio, armadio elettrico, scarico della condensa e filtro di aspirazione, verniciatura in RAL 7035

con 3 bombas de vacío de paletas

- sin aceite y refrigerado por aire
- incl. caldera, armario de distribución, grifo de purga de condensado y filtro de aspiración, pintado in RAL 7035



vacuum system Vakuum System système à vide sistema per vuoto sistema de vacío	pump Pumpe pompe pompa bomba	tank Kessel cuve serbatoio caldera	electrical cabinet Elektroschrank armoire électrique armadio elettrico armario de distribución	suction filter Ansaugfilter filtre d'aspiration filtro di aspirazione filtro de aspiración	order no. Bestell-Nr. référence codice d'ord no. de pedido
D3-025/0250-DC21	3x VT 4.25	250l	DC21	F 110	L200540
D3-025X/0250-DC21	3x VX 4.25				L200541
D3-040/0250-DC21	3x VT 4.40				L200542
D3-040X/0250-DC21	3x VX 4.40				L200543
D3-060/0500-DC21	3x KVT 3.60	500l			L200544
D3-060X/0500-DC21	3x KVX 3.60				L200545
D3-080/0500-DC21	3x KVT 3.80				L200546
D3-080X/0500-DC21	3x KVX 3.80				L200547
D3-100/0500-DC21	3x KVT 3.100	750l		L200548	
D3-100X/0500-DC21	3x KVX 3.100			L200549	
D3-080/0750-DC21	3x KVT 3.80			FV 250	L200550
D3-080X/0750-DC21	3x KVX 3.80				L200551
D3-100/0750-DC21	3x KVT 3.100	L200552			
D3-100X/0750-DC21	3x KVX 3.100	L200553			
D3-140/0750-DC21	3x KVT 3.140	1000l		L200554	
D3-140X/0750-DC21	3x KVX 3.140			L200555	
D3-250/1000-DC21	3x VTLF 2.250	1500l	FV 540	L200558	
D3-250X/1000-DC21	3x VXLF 2.250			L200559	
D3-250/1500-DC21	3x VTLF 2.250	L200562			
D3-250X/1500-DC21	3x VXLF 2.250	L200563			

dimensional drawings on request

Maßzeichnungen auf Anfrage

dessins cotés sur demande

disegni quotati su richiesta

dibujos acotados por encargo

	performance data per pump • Leistungsdaten pro Pumpe • caractéristiques par pompe • dati delle prestazioni per ogni pompa • datos de potencia por bomba									
	m³/h		mbar abs.		kW		V			
	50 Hz	60 Hz	50 Hz	60 Hz	50 Hz	60 Hz	50 Hz		60 Hz	
VT 4.25	25	30	150	150	0.75	0.9	175-254/300-440		190-300/330-520	
VX 4.25	25	30	100	100	0.75	0.9	175-254/300-440		190-300/330-520	
VT 4.40	40	48	150	150	1.25	1.5	190-254/330-440		190-290/330-500	
VX 4.40	40	48	100	100	1.25	1.5	190-254/330-440		190-290/330-500	
KVT 3.60 / KVX 3.60	55	66	100	100	2.4	3.0	Δ 230 / Y 400	Δ 265 / Y 460	Δ 230 / Y 400	
KVT 3.80 / KVX 3.80	67	78.5	100	100	2.4	3.0	Δ 230 / Y 400	Δ 265 / Y 460	Δ 230 / Y 400	
KVT 3.100 / KVX 3.100	98	112	100	100	3.0	3.6	Δ 230 / Y 400	Δ 265 / Y 460	Δ 230 / Y 400	
KVT 3.140 / KVX 3.140	129	154	100	200	4.0	4.8	Δ 230 / Y 400	Δ 265 / Y 460	Δ 230 / Y 400	
VTLF 2.250 / VXLF 2.250	244	276	200	200	5.5	6.6	Δ 400 / Y -	Δ 460 / Y -	Δ 400 / Y -	

also refer to pump data sheet

siehe auch Pumpendatenblatt

voir aussi la fiche technique de la pompe

vedere anche la scheda tecnica della pompa

véase también la ficha de datos de la bomba

Vacuum System L1

with 1 rotary vane vacuum pump

- oil-lubricated and air-cooled
- incl. vacuum tank, electrical cabinet, condensate drain and suction filter, lacquer-finished in RAL 7035

mit 1 Drehschieber-Vakuumpumpe

- ölgeschmiert und luftgekühlt
- inkl. Vakuumkessel, Elektroschrank, Kondensatablass und Ansaugfilter, lackiert in RAL 7035

avec 1 pompe à vide à palettes

- lubrifiées et refroidies par air
- avec cuve, armoire électrique, sortie de condensat et filtre d'aspiration, peinture in RAL 7035

con 1 pompa per vuoto a palette

- lubrificate ad olio e raffreddate ad aria
- incl. serbatoio, armadio elettrico, scarico della condensa e filtro di aspirazione, verniciatura in RAL 7035

con 1 bomba de vacío de paletas

- con aceite y refrigerado por aire
- incl. caldera, armario de distribución, grifo de purga de condensado y filtro de aspiración, pintado in RAL 7035



vacuum system Vakuum System système à vide sistema per vuoto sistema de vacío	pump Pumpe pompe pompa bomba	tank Kessel cuve serbatoio caldera	electrical cabinet Elektroschrank armoire électrique armadio elettrico armario de distribución	suction filter Ansaugfilter filtre d'aspiration filtro di aspirazione filtro de aspiración	order no. Bestell-Nr. référence codice d'ord no. de pedido
L1-020/0090-33D	1x U 4.20	90l	33D	F 35	L200564
L1-040/0090-33D	1x U 4.40				L200565
L1-5.70/0250-33D	1x U 5.70				L200566
L1-5.100/0250-33D	1x U 5.100	250l		F 110	L200567
L1-5.165/0250-33D	1x U 5.165				L200568
L1-5.200/0500-33D	1x U 5.200	500l		L200569	
L1-300/0750-33D	1x U 4.300	750l		FV 250	L200570

dimensional drawings on request

Maßzeichnungen auf Anfrage

dessins cotés sur demande

disegni quotati su richiesta

dibujos acotados por encargo

	performance data per pump • Leistungsdaten pro Pumpe • caractéristiques par pompe • dati delle prestazioni per ogni pompa • datos de potencia por bomba									
	m ³ /h		mbar abs.		kW		V			
	50 Hz	60 Hz	50 Hz	60 Hz	50 Hz	60 Hz	50 Hz	60 Hz		
U 4.20	18	21	< 1	< 1.5	0.55	0.66	190-260/330-450		225-300/390-520	
U 4.40	41	48	0.5	0.5	1.5	1.8	Δ 230 / Y 400	Δ 265 / Y 460	Δ 230 / Y 400	
U 5.70	70	84	< 0.1	< 0.1	1.5	1.8	Δ 230 / Y 400	Δ 265 / Y 460	Δ 230 / Y 400	
U 5.100	100	120	< 0.1	< 0.1	2.2	2.6	Δ 230 / Y 400	Δ 265 / Y 460	Δ 230 / Y 400	
U 5.165	162	190	< 0.1	< 0.1	4.0	4.8	Δ 230 / Y 400	Δ 265 / Y 460	Δ 230 / Y 400	
U 5.200	200	240	< 0.1	< 0.1	4.0	4.8	Δ 230 / Y 400	Δ 265 / Y 460	Δ 230 / Y 400	
U 4.300	300	360	0.5	0.5	5.5	6.6	Δ 400 / Y -	Δ 460 / Y -	Δ 400 / Y -	

also refer to pump data sheet

siehe auch Pumpendatenblatt

voir aussi la fiche technique de la pompe

vedere anche la scheda tecnica della pompa

véase también la ficha de datos de la bomba

Vacuum System L2

with 2 rotary vane vacuum pumps

- oil-lubricated and air-cooled
- incl. vacuum tank, electrical cabinet, condensate drain and suction filter, lacquer-finished in RAL 7035

mit 2 Drehschieber-Vakuumpumpen

- ölgeschmiert und luftgekühlt
- inkl. Vakuumkessel, Elektroschrank, Kondensatablass und Ansaugfilter, lackiert in RAL 7035

avec 2 pompes à vide à palettes

- lubrifiées et refroidies par air
- avec cuve, armoire électrique, sortie de condensat et filtre d'aspiration, peinture in RAL 7035

con 2 pompe per vuoto a palette

- lubrificate ad olio e raffreddate ad aria
- incl. serbatoio, armadio elettrico, scarico della condensa e filtro di aspirazione, verniciatura in RAL 7035

con 2 bombas de vacío de paletas

- con aceite y refrigerado por aire
- incl. caldera, armario de distribución, grifo de purga de condensado y filtro de aspiración, pintado in RAL 7035



vacuum system Vakuum System système à vide sistema per vuoto sistema de vacío	pump Pumpe pompe pompa bomba	tank Kessel cuve serbatoio caldera	electrical cabinet Elektroschrank armoire électrique armadio elettrico armario de distribución	suction filter Ansaugfilter filtre d'aspiration filtro di aspirazione filtro de aspiración	order no. Bestell-Nr. référence codice d'ord no. de pedido
L2-020/0090-33D	2x U 4.20	90l	33D	F 35	L200572
L2-040/0250-33D	2x U 4.40	250l		F 110	L200573
L2-5.70/0250-33D	2x U 5.70				L200574
L2-5.100/0250-33D	2x U 5.100				L200575
L2-5.70/0500-33D	2x U 5.70	500l		FV 250	L200576
L2-5.100/0500-33D	2x U 5.100				L200577
L2-5.165/0750-33D	2x U 5.165				L200578
L2-5.200/0750-33D	2x U 5.200	750l		L200579	
L2-300/0750-33D	2x U 4.300	1000l		L200580	
L2-5.165/1000-33D	2x U 5.165			L200581	
L2-5.200/1000-33D	2x U 5.200			L200582	
L2-300/1000-33D	2x U 4.300			L200583	

dimensional drawings on request

Maßzeichnungen auf Anfrage

dessins cotés sur demande

disegni quotati su richiesta

dibujos acotados por encargo

	performance data per pump • Leistungsdaten pro Pumpe • caractéristiques par pompe • dati delle prestazioni per ogni pompa • datos de potencia por bomba									
	m ³ /h		mbar abs.		kW		V			
	50 Hz	60 Hz	50 Hz	60 Hz	50 Hz	60 Hz	50 Hz	60 Hz		
U 4.20	18	21	< 1	< 1.5	0.55	0.66	190-260/330-450		225-300/390-520	
U 4.40	41	48	0.5	0.5	1.5	1.8	Δ 230 / Y 400	Δ 265 / Y 460	Δ 230 / Y 400	
U 5.70	70	84	< 0.1	< 0.1	1.5	1.8	Δ 230 / Y 400	Δ 265 / Y 460	Δ 230 / Y 400	
U 5.100	100	120	< 0.1	< 0.1	2.2	2.6	Δ 230 / Y 400	Δ 265 / Y 460	Δ 230 / Y 400	
U 5.165	162	190	< 0.1	< 0.1	4.0	4.8	Δ 230 / Y 400	Δ 265 / Y 460	Δ 230 / Y 400	
U 5.200	200	240	< 0.1	< 0.1	4.0	4.8	Δ 230 / Y 400	Δ 265 / Y 460	Δ 230 / Y 400	
U 4.300	300	360	0.5	0.5	5.5	6.6	Δ 400 / Y -	Δ 460 / Y -	Δ 400 / Y -	

also refer to pump data sheet

siehe auch Pumpendatenblatt

voir aussi la fiche technique de la pompe

vedere anche la scheda tecnica della pompa

véase también la ficha de datos de la bomba

Vacuum System L3

with 3 rotary vane vacuum pumps

- oil-lubricated and air-cooled
- incl. vacuum tank, electrical cabinet, condensate drain and suction filter, lacquer-finished in RAL 7035

mit 3 Drehschieber-Vakuumpumpen

- ölgeschmiert und luftgekühlt
- inkl. Vakuumkessel, Elektroschrank, Kondensatablass und Ansaugfilter, lackiert in RAL 7035

avec 3 pompes à vide à palettes

- lubrifiées et refroidies par air
- avec cuve, armoire électrique, sortie de condensat et filtre d'aspiration, peinture in RAL 7035

con 3 pompe per vuoto a palette

- lubrificate ad olio e raffreddate ad aria
- incl. serbatoio, armadio elettrico, scarico della condensa e filtro di aspirazione, verniciatura in RAL 7035

con 3 bombas de vacío de paletas

- con aceite y refrigerado por aire
- incl. caldera, armario de distribución, grifo de purga de condensado y filtro de aspiración, pintado in RAL 7035



vacuum system Vakuum System système à vide sistema per vuoto sistema de vacío	pump Pumpe pompe pompa bomba	tank Kessel cuve serbatoio caldera	electrical cabinet Elektroschrank armoire électrique armadio elettrico armario de distribución	suction filter Ansaugfilter filtre d'aspiration filtro di aspirazione filtro de aspiración	order no. Bestell-Nr. référence codice d'ord no. de pedido
L3-020/0250-DC21	3x U 4.20	250l	DC21	F 110	L200584
L3-040/0250-DC21	3x U 4.40				L200585
L3-5.70/0500-DC21	3x U 5.70	500l			L200586
L3-5.100/0500-DC21	3x U 5.100				L200587
L3-5.70/0750-DC21	3x U 5.70	750l		L200588	
L3-5.100/0750-DC21	3x U 5.100			L200589	
L3-5.165/1000-DC21	3x U 5.165	1000l		FV 250	L200590
L3-5.200/1000-DC21	3x U 5.200			L200591	
L3-300/1000-DC21	3x U 4.300			L200592	
L3-5.165/1500-DC21	3x U 5.165			1500l	FV 540
L3-5.200/1500-DC21	3x U 5.200	L200594			
L3-300/1500-DC21	3x U 4.300	L200595			

dimensional drawings on request

Maßzeichnungen auf Anfrage

dessins cotés sur demande

disegni quotati su richiesta

dibujos acotados por encargo

	performance data per pump • Leistungsdaten pro Pumpe • caractéristiques par pompe • dati delle prestazioni per ogni pompa • datos de potencia por bomba									
	m ³ /h		mbar abs.		kW		V			
	50 Hz	60 Hz	50 Hz	60 Hz	50 Hz	60 Hz	50 Hz	60 Hz		
U 4.20	18	21	< 1	< 1.5	0.55	0.66	190-260/330-450		225-300/390-520	
U 4.40	41	48	0.5	0.5	1.5	1.8	Δ 230 / Y 400		Δ 265 / Y 460	Δ 230 / Y 400
U 5.70	70	84	< 0.1	< 0.1	1.5	1.8	Δ 230 / Y 400		Δ 265 / Y 460	Δ 230 / Y 400
U 5.100	100	120	< 0.1	< 0.1	2.2	2.6	Δ 230 / Y 400		Δ 265 / Y 460	Δ 230 / Y 400
U 5.165	162	190	< 0.1	< 0.1	4.0	4.8	Δ 230 / Y 400		Δ 265 / Y 460	Δ 230 / Y 400
U 5.200	200	240	< 0.1	< 0.1	4.0	4.8	Δ 230 / Y 400		Δ 265 / Y 460	Δ 230 / Y 400
U 4.300	300	360	0.5	0.5	5.5	6.6	Δ 400 / Y -		Δ 460 / Y -	Δ 400 / Y -

also refer to pump data sheet

siehe auch Pumpendatenblatt

voir aussi la fiche technique de la pompe

vedere anche la scheda tecnica della pompa

véase también la ficha de datos de la bomba

33D & DC21

Electrical cabinets

• for vacuum systems

Elektroschränke

• für Vakuum Systeme

Armoires électrique

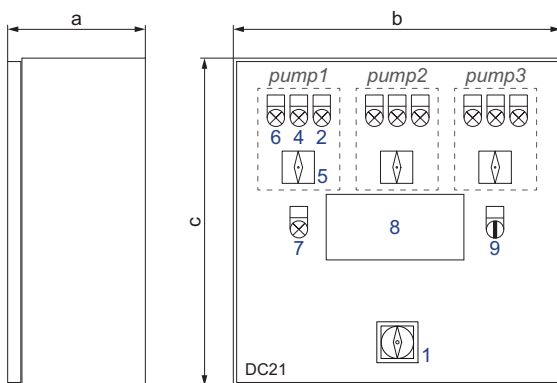
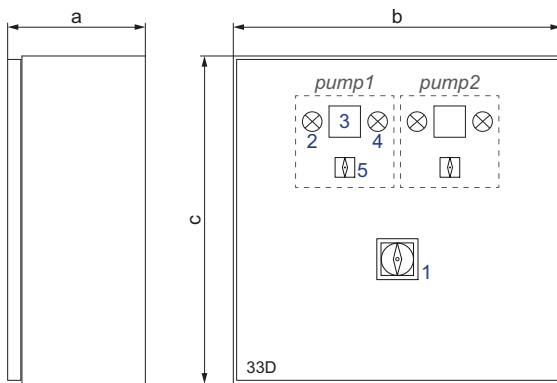
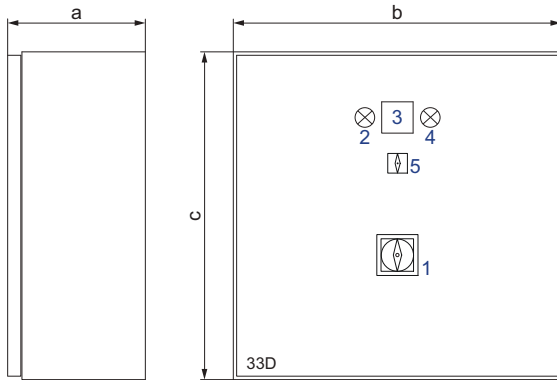
• pour systèmes à vide

Armadi elettrico

• per sistemi per vuoto

Armarios de distribución

• para sistemas de vacío



Vacuum System		mm		
D1	L1	a	b	c
D1-016(X)/0090-33D D1-025(X)/0090-33D	L1-020/0090-33D	210	400	500
D1-040(X)/0090-33D D1-060(X)/0250-33D D1-080(X)/0250-33D D1-100(X)/0250-33D D1-140(X)/0250-33D	L1-040/0090-33D L1-5.70/0250-33D L1-5.100/0250-33D L1-5.165/0250-33D	210	400	500
D1-250(X)/0500-33D	L1-5.200/0500-33D L1-300/0750-33D	210	600	600

Vacuum System		mm		
D2	L2	a	b	c
D2-016(X)/0090-33D D2-025(X)/0090-33D	L2-020/0090-33D	210	500	500
D2-040(X)/0250-33D D2-060(X)/0250-33D D2-080(X)/0500-33D D2-100(X)/0500-33D D2-140(X)/0500-33D	L2-040/0250-33D L2-5.70/0250-33D L2-5.100/0250-33D L2-5.70/0500-33D L2-5.100/0500-33D L2-5.165/0750-33D L2-5.165/1000-33D	210	500	500
D2-250(X)/0750-33D D2-250(X)/1000-33D	L2-5.200/0750-33D L2-300/0750-33D L2-5.200/1000-33D L2-300/1000-33D	210	760	760

Vacuum System		mm		
D3	L3	a	b	c
D3-025(X)/0250-DC21	L3-020/0250-DC21	210	600	600
D3-040(X)/0250-DC21 D3-060(X)/0500-DC21 D3-080(X)/0500-DC21 D3-100(X)/0500-DC21 D3-080(X)/0750-DC21 D3-100(X)/0750-DC21 D3-140(X)/0750-DC21	L3-040/0250-DC21 L3-5.70/0500-DC21 L3-5.100/0500-DC21 L3-5.70/0750-DC21 L3-5.100/0750-DC21 L3-5.165/1000-DC21 L3-5.165/1500-DC21	210	600	600
D3-250(X)/1000-DC21 D3-250(X)/1500-DC21	L3-5.200/1000-DC21 L3-300/1000-DC21 L3-5.200/1500-DC21 L3-300/1500-DC21	250	600	800

1	main switch	Hauptschalter	interrupteur principal	interruttore principale	interruptor principal
2	lamp: operation pump	Leuchte: Betrieb Pumpe	lampe: fonctionnement de la pompe	spia luminosa: funzionamento della pompa	lámpara: funcionamiento bomba
3	operating hours counter	Betriebsstundenzähler	compteur d'heures de service	contaore di esercizio	contador de horas de servicio
4	lamp: fault pump	Leuchte: Störung Pumpe	lampe: dysfonctionnement de la pompe	spia luminosa: guasto nella pompa	lámpara: avería bomba
5	switch: start/stop pump	Schalter: Start/Stop Pumpe	commutateur: marche/arrêt de la pompe	interruttore: avvio/arresto della pompa	interruptor: encendido/apagado bomba
6	lamp: control fuse of pump	Leuchte: Steuersicherung Pumpe	lampe: fusible de commande de la pompe	spia luminosa: fusibile di controllo della pompa	lámpara: fusible de control bomba
7	lamp: insufficient vacuum in vessel	Leuchte: Vakuummangel im Kessel	lampe: manque de vide dans la cuve	spia luminosa: insufficienza di vuoto nel serbatoio	lámpara: falta de vacío caldera
8	display	Anzeige	display	display	display
9	button: lamp test	Taster: Lampentest	bouton-poussoir: test des lampes	pulsante: test delle spie luminose	pulsador: e nsayo de lámparas

F 35 • F 110 • FV 250 • FV 540

Suction filter

• with paper cartridge

Ansaugfilter

• mit Papierpatrone

Filtre d'aspiration

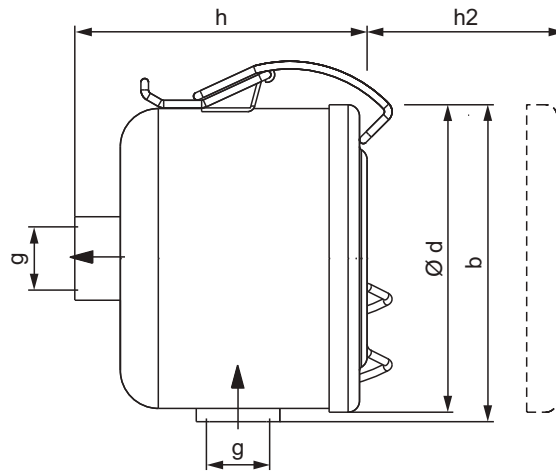
• avec cartouche papier

Filtro di aspirazione

• con cartuccia carta

Filtro de aspiración

• con cartucho de papel



	m ³ /h nominal flow rate Nenndurchfluss charge nominale portata nominale caudal nominal	mm					kg (± 25%)	order no. Bestell-Nr. référence codice d'ord no. de pedido	replacement cartridge Ersatzpatrone cartouche de remplacement sostituzione della cartuccia cartucho de recambio
		b	Ø d	g	h	h2 ¹⁾			
F 35	84	143 - 151	133 - 138	G 1 1/4	100 - 116	75	1.0	74000107000	84040107000
F 110	108	179 - 188	170 - 175	G 1 1/4	154 - 172	130	1.85	74000207000	84040207000
FV 250	300	213 - 228	200 - 205	G 2 1/2	245 - 260	220	4.3	74000110000	84040110000
FV 540	720	332 - 337	270 - 274	G 4	263 - 268	165	14.5	74000112010	84040112000

1) space for filter housing removal (height for removal)

Platz für Filtergehäuseentfernung (Ausbauhöhe)

place pour enlèvement du boîtier de filtre (hauteur de démontage)

spazio per la rimozione della scatola del filtro (altezza di montaggio)

espacio para la retirada de la carcasa del filtro (altura de desmontaje)

• dimensions in mm

Maßangaben in mm

mesures en mm

misure in mm

dimensiones en mm

- **ALBANIA**
Šraml Kompressorji d.o.o.
 ▶ see Slovenia
- **ALGERIA**
Becker France S.à.r.l.
 ▶ see France
- **AUSTRALIA**
Early Minute Pty Ltd.
 Unit 3, 33 Meakin Road
 Meadowbrook QLD 4131
 Australia
 Fon +61 7 3386 0981
 Fax +61 7 3386 0983
 sales@beckerpumps.com.au
 www.beckerpumps.com.au
- **AUSTRIA**
Korzinek & Weisse GmbH & Co. KG
 Schallergasse 11
 A-1120 Wien
 Fon +43 1 8138213
 Fax +43 1 8138300
 office@korzinek-weisse.at
 www.korzinek-weisse.at
- **BANGLADESH**
Upbrining Technologies PVT. Ltd.
 ▶ see India
- **BELARUS**
Becker Polska Sp. z o. o.
 ▶ see Poland
- **BELGIUM**
Becker Druk- en Vacuümpompen B.V.
 ▶ see Netherlands
- **BOSNIA-HERZEGOVINA**
Šraml Kompressorji d.o.o.
 ▶ see Slovenia
- **BRAZIL**
Robmaq Comércio de Máquinas e Equipamentos LTDA. EPP.
 Rua Paraíba, 2622 - Sala 02
 80630-000 Curitiba-PR
 Brazil
 Fon +55 41 33332279
 Fax +55 41 33323460
 robmaq@robmaq.com.br
 www.robmaq.com.br
- **BRUNEI**
Becker Asia Pacific PTE Ltd.
 ▶ see Singapore
- **BULGARIA**
RST Ltd.
 Filipovtsi, 39 Zemedelska Str.
 BG-1390 Sofia
 Fon +359 2 824 0121
 Fax +359 2 826 3183
 office@rst-bg.com
 www.rst-bg.com
- **CAMBODIA**
Becker Asia Pacific PTE Ltd.
 ▶ see Singapore
- **CARIBBEAN ISLANDS**
Soluciones Tecnicas Industriales STIAmerica
 ▶ see Colombia
- **CANADA**
R.E. Morrison Equipment Inc.
 21-3615 Laird Road
 CDN-Mississauga,
 Ontario L5L 5Z8
 Fon +1 905 828 6301
 Fax +1 905 828 3674
 info@remequip.com
 www.remequip.com
- **CHILE**
W&F Ingeniería y Maquinas S.A.
 Félix de Amesti 90, Piso 6
 Las Condes
 Santiago Chile
 Fon +56 2 206 29 43
 Fax +56 2 206 30 39
 info@wyf.cl
 www.wyf.cl
- **CHINA**
Becker Vacuum & Air Equipment (Shanghai) Co. Ltd.
 Room 737, Sanlian Building
 No. 8 Huajing Road, Waigaoqiao
 FTZ Pudong, Shanghai 200131,
 P.R. China
 Fon +86 21 50460371-2
 Fax +86 21 50460373
 info@becker-china.com
 www.becker-china.com
- **COLOMBIA**
Soluciones Tecnicas Industriales STIAmerica
 Calle 73 #22-23 Bogota
 Colombia
 Fon +571 2350833 / 2350835
 Mobil +57 310 2401208
 info@sti-america.com
 stiamerica@gmail.com
 www.sti-america.com
- **CROATIA**
Šraml Kompressorji d.o.o.
 ▶ see Slovenia
- **CYPRUS**
Lindiridis Emm. Ltd.
 ▶ see Greece
- **CZECH REPUBLIC**
YNNa spol. s.r.o.
 Na Zvolenci 64
 CZ-690 03 Břeclav
 Fon +42 519 322 981
 Fax +42 519 322 173
 info@ynna.cz
 www.ynna.cz
- **DENMARK**
Becker Danmark A/S
 Lunavej 1
 DK-8700 Horsens
 Fon +45 7626 0233
 Fax +45 7626 0234
 becker@becker-danmark.dk
 www.becker-danmark.dk
- **ECUADOR**
Soluciones Tecnicas Industriales STIAmerica
 ▶ see Colombia
- **EGYPT**
Ashtechs – Antoine Ashba & Co.
 (formerly Intraconsult)
 Borg-Al-Arab-El Guedida,
 2nd industrial zone, Block 16, #5
 Alexandria, Egypt
 Fon +203 4626149 - 4626208
 info@ashtechs.com
 www.ashtechs.com
- **ESTONIA**
Becker Polska Sp. z o. o.
 ▶ see Poland
- **FINLAND**
Grafitarvike Grönkvist Oy
 Susikuja 9
 FI-04130 Sipoo
 postal address:
 PL 112, FI-00811 Helsinki
 Fon +358 9 2224004
 Fax +358 9 22430080
 grafitarvike@co.inet.fi
 www.grafitarvike.fi
- **FRANCE**
Becker France S.à.r.l.
 Rue de Cutesson
 Z.A. du Bel-Air
 Gazeran - B.P. 55
 F-78512 Rambouillet Cedex
 Fon +33 1 30418989
 Fax +33 1 30410600
 becker@becker-france.fr
 www.becker-france.fr
- **GERMANY**
Headquarters
Gebr. Becker GmbH
 Hölker Feld 29-31
 D-42279 Wuppertal
 Fon +49 202 697 0
 Fax +49 202 660855
 info@becker-international.com
 www.becker-international.com
- **GREAT BRITAIN**
Becker UK Ltd.
 Link 63
 Liverpool Street
 GB-Hull Hu 3 4XS
 Fon +44 1482 835280
 Fax +44 1482 831275
 sales@becker.co.uk
 www.becker.co.uk
- **GREECE**
Lindiridis Emm. Ltd.
 Pneumatic Systems
 11A, Kotzia Street
 GR-16346 Ilioupolis/Athens
 Fon +30 210 9917800 / 9934091
 Fax +30 210 9956791
 info@lindiridis.gr
 www.lindiridis.gr
- **HONG KONG**
Becker Vacuum & Air Equipment (Shanghai) Co. Ltd.
 ▶ see China
- **HUNGARY**
Protech Fejlesztő Kft
 Pongrác u. 15.
 HU-1101 Budapest
 Fon +36 1 460 0580
 Fax +36 1 460 0581
 office@protech.hu
 www.protech.hu
- **INDIA**
Upbrining Technologies PVT. Ltd.
 502, Lane no 5, A J Paramount,
 Dahanukar Colony, Kothrud,
 Pune MH IN 411038
 Fon +91 20 20251336
 Fax +91 20 20251336
 beckerupb@gmail.com
 www.upbriningindia.com
- **INDONESIA**
Becker Asia Pacific PTE Ltd.
 ▶ see Singapore
- **ISRAEL**
Polak Bros. Ltd.
 9 Hamefalsim Street
 Kiryat Arie, Petach-Tikva 49514
 Israel
 Fon +972 3 9100333
 Fax +972 57 7945221
 polak@polak.co.il
 www.polak.co.il
- **ITALY**
Becker Italia S.r.l.
 Via Bargello, 24
 I-40055 Villanova (Bo)
 Fon +39 051 6063811
 Fax +39 051 6053168
 becker@becker.it
 www.becker.it
- **JAPAN**
Becker Air Techno Co. Ltd.
 Mita 3 Cyome MT-Bldg. 6F
 3-14-10, Mita, Minato-ku,
 Tokyo, 108-0073 Japan
 Fon +81 3 5418 5131
 Fax +81 3 5418 3750
 info@becker-japan.co.jp
 www.becker-japan.co.jp
- **JORDAN**
Global Industrial Solutions L.L.C.
 PO Box 144407
 Amman 11814
 Jordanien
 Fon +962 (6) 5831900
 md@gisjo.com
 www.gisjo.com
- **KOREA**
Becker Korea Co., Ltd.
 Room 420-425, A dong,
 Samsung Techno Valley,
 140 Tongil-ro Deogyang-gu,
 Goyang city, Gyeonggi-do,
 Korea 412-090
 Fon +82 2 2219-4500
 Fax +82 2 2219-4501
 becker@beckerkorea.co.kr
 www.beckerkorea.co.kr
- **LAOS**
Becker Asia Pacific PTE Ltd.
 ▶ see Singapore
- **LATVIA**
Becker Polska Sp. z o. o.
 ▶ see Poland
- **LITHUANIA**
Becker Polska Sp. z o. o.
 ▶ see Poland
- **LUXEMBOURG**
Becker Druk- en Vacuümpompen B.V.
 ▶ see Netherlands
- **MACEDONIA**
Šraml Kompressorji d.o.o.
 ▶ see Slovenia
- **MALAYSIA**
Becker Asia Pacific PTE Ltd.
 ▶ see Singapore
- **MAROCCO**
Becker France S.à.r.l.
 ▶ see France

• **MEXICO**
Heinser Artes Graficas
 Retorno 406-A No. 18,
 Unidad Modelo
 MX- 09090 Mexico, D.F.
 Fon +52 55 55829192
 Fax +52 55 55827653
 heinser@att.net.mx

• **MEXICO**
BRB
 Rafael Najera # 2229 Ote
 MX- 64550 Monterrey, N.L.
 Fon + 52 81 4739.0115
 Fax + 52 81 8355.6808

Mexico, D.F.
 Fon +52 55 1723.6702
 Fon +52 55 5879.3052

Ramos Arizpe, Coah
 Fon +52 844 490.2501
 Fax +52 844 413.0431

Reynosa, Tamp
 Fon +52 899 423.6954
 Fax +52 899 925.1449

Queretaro, Qro
 Fon +52 442 196.4053
 ventas@brbdelnorte.com.mx
 www.brbdelnorte.com.mx

Office USA:
 Fon +1 214 340 6770
 Fax +1 214 623 6558
 contact@brb-usa.com

• **MONTENEGRO**
Šraml Kompresorji d.o.o.
 ▶ see Slovenia

• **MYANMAR**
Becker Asia Pacific PTE Ltd.
 ▶ see Singapore

• **NETHERLANDS**
Becker Druk- en Vacuumpompen B.V.
 Postbus 573, 8440 AN Heerenveen
 Eurolaan 11, 8447 SM Heerenveen
 Industrieterrein Kanaal-West 81
 Fon +31 513 651800
 Fax +31 513 651855
 info@beckerdvp.nl
 www.beckerdvp.nl

• **NEW ZEALAND**
Early Minute Pty Ltd.
 ▶ see Australia

• **NORWAY**
Becker Vakuumenteknik AB
 ▶ see Sweden

• **Oman**
Fluidtec Equipment L.L.C
 ▶ see United Arab Emirates

• **Philippines**
Becker Asia Pacific PTE Ltd.
 ▶ see Singapore

• **POLAND**
Becker Polska Sp. z o. o.
 Pianowo 46
 PL- 64-000 Kościan
 Fon +48 065 5114170
 Fax +48 065 5110828
 info@becker-polska.com
 www.becker-polska.com

• **PORTUGAL**
EMZ
 Sociedade de Representações,
 Assistência e Reparações de
 Equipamentos de Vácuo e
 Eletrotécnica, Lda.
 Rua de São Sebastião da
 Pedreira 110, 3º Andar
 P-1050-209 Lissabon
 Fon +351 213 140 887
 Fax +351 212 698 530
 zickermann@zickermann.pt

• **ROMANIA**
Protech Fejlesztő Kft
 ▶ see Hungary

• **RUSSIA**
Kurbat Global Company
 Vlad. 253, Nosovihinskoye shosse,
 Balashiha, Moscow region,
 RU-143970
 Fon/Fax +7 495 2255807
 Fon/Fax +7 495 6498700
 info@kurbat-global.ru
 www.kurbat-global.ru

• **SAUDI ARABIA**
Masader Multi Ltd. Co.
 Makkah Road K-3
 P.O. Box 122706
 Jeddah 21332, Saudi Arabia
 Fon +966 2 689 7909
 Fax +966 2 689 8278
 info@masadermulti.com
 www.masadermulti.com

• **SERBIA**
Šraml Kompresorji d.o.o.
 ▶ see Slovenia

• **SINGAPORE**
Becker Asia Pacific PTE Ltd.
 5 Upper Aljunied Link, #02-02
 Quartz Industrial Building
 SGP-Singapore 367903
 Fon +65 6487 5951
 Fax +65 6487 5952
 info@beckerasia.com.sg
 www.beckerasia.com.sg

• **SLOVAK REPUBLIC**
ABRO s.r.o.
 Laskomerského 16
 SK-831 03 Bratislava
 Fon +421 2 43427443
 Fax +421 2 43638036
 abro@abro.sk
 www.abro.sk

• **SLOVENIA**
Šraml Kompresorji d.o.o.
 Dolga Poljana 1h
 SI-5271 Vipava
 Fon +386 4 177 1416
 Fax +386 5 368 0214
 sraml.bozo@siol.net
 www.sraml-kompresorji.si

• **SOUTH AFRICA**
Airflit (Pty.) Ltd.
 21, Orion Street
 P.O. Box 979
 SA-Germiston 1401
 Fon +27 11 8735555
 Fax +27 11 8731355
 berndf@masskotscale.com

• **SPAIN**
Becker Iberica de Bombas de Vacío y Compresores S.A.
 Calle Masia Nova 3-5, Nave E
 P.I. Santa Magdalena
 08800 Vilanova i la Geltrú
 Fon +34 93 816 51 53
 Fax +34 93 816 58 74
 comercial@becker-iberica.com
 www.becker-international.com

servicio técnico oficial Madrid:
 Fon +34 91 662 35 23
 Fax +34 91 661 19 61

• **SRI LANKA**
Upbringing Technologies PVT. Ltd.
 ▶ see India

• **SWEDEN**
Becker Vakuumenteknik AB
 Söderforsgatan 33
 S-75228 Uppsala
 Fon +46 18 565200
 Fax +46 18 565209
 kundservice@beckervakuum.se
 www.beckervakuum.se

Höganäs:
 Verkstadsgatan 12C
 S-26339 Höganäs
 Fon +46 42 344875

• **SWITZERLAND**
Becker AG
 Ringstr. 20
 Postfach 1018
 CH-8600 Dübendorf
 Fon +41 44 824 18 18
 Fax +41 44 824 18 19
 becker@becker.ch
 www.becker-international.com

• **TAIWAN**
Becker Pumps Taiwan Co. Ltd.
 1F, No. 542-15, Zhongzheng Rd.,
 Xinzhuang Dist., New Taipei
 City 242, Taiwan
 Fon +886 2 29040077
 Fax +886 2 29040500
 info@beckertaiwan.com
 www.beckertaiwan.com

• **THAILAND**
Becker Asia Pacific PTE Ltd.
 ▶ see Singapore

• **TUNISIA**
Becker France S.à.r.l.
 ▶ see France

• **TURKEY**
UES Teknik
 Makina ve Yedek Parça San. Diş
 Tic. Ltd. Şti.
 Merkez Mah., Engin Sok. No: 13
 TR-34310 AVCILAR-ISTANBUL
 Fon +90 212 6954984
 Fax +90 212 5916210
 erdal@uesteknik.com

• **UKRAINE**
Becker Polska Sp. z o. o.
 ▶ see Poland

• **UNITED ARAB EMIRATES**
Fluidtec Equipment L.L.C
 Lake Central Tower - Office 1305
 Burj Khalifa District
 (P.O. Box: 72903)
 Dubai - UAE
 Fon +971 4 2776366
 Fax +971 4 2776173
 info@fluidtec.ae

• **USA**
Becker Pumps Corporation
 100 East Ascot Lane,
 Cuyahoga Falls,
 Ohio 44223, USA
 Fon +1 330 928 9966
 Fax +1 330 928 7065
 Cust.Service +1 330 916 6858
 info@beckerpumps.com
 www.beckerpumps.com

• **VENEZUELA**
Soluciones Tecnicas Industriales STIAmerica
 ▶ see Colombia

• **VIETNAM**
Becker Asia Pacific PTE Ltd.
 ▶ see Singapore

nationale Niederlassungen (national subsidiaries)

Gebr. Becker GmbH
 Vertriebs- und Service-Center Nord
 Zum Panrepel 19
 D-28307 Bremen
 Fon 0421 487024
 Fax 0421 481929
 24h-Fon 0178 4768876
 servicenord@becker-international.com

Zuständigkeiten nach Postleitzahlen:
 20... - 31...

Gebr. Becker GmbH
 Vertriebs- und Service-Center Ost
 Im Dürstborne 2
 D-99510 Apolda
 Fon 03644 543 -440, -441
 Fax 03644 543 432
 24h-Fon 0178 5430420
 serviceost@becker-international.com

Zuständigkeiten nach Postleitzahlen:
 01... - 19... • 39... • 98... • 99...

Gebr. Becker GmbH
 Vertriebs- und Service-Center Süd
 Schuckertstr. 1-3
 D-71277 Rutesheim
 Fon 07152 99923 0
 Fax 07152 99923 23
 24h-Fon 0178 2727353
 servicesued@becker-international.com

Zuständigkeiten nach Postleitzahlen:
 64... • 66... - 97...

Gebr. Becker GmbH
 Vertriebs- und Service-Center West / Mitte
 Hölker Feld 32
 D-42279 Wuppertal
 Fon 0202 697 -158, -109, -314
 Fax 0202 697 200
 24h-Fon 0178 6970185
 servicewest@becker-international.com

Zuständigkeiten nach Postleitzahlen:
 32... - 38... • 40... - 63... • 65...



>> BECKER HOMEPAGE

VACUUM PUMPS • COMPRESSORS



WWW.BECKER-INTERNATIONAL.COM

